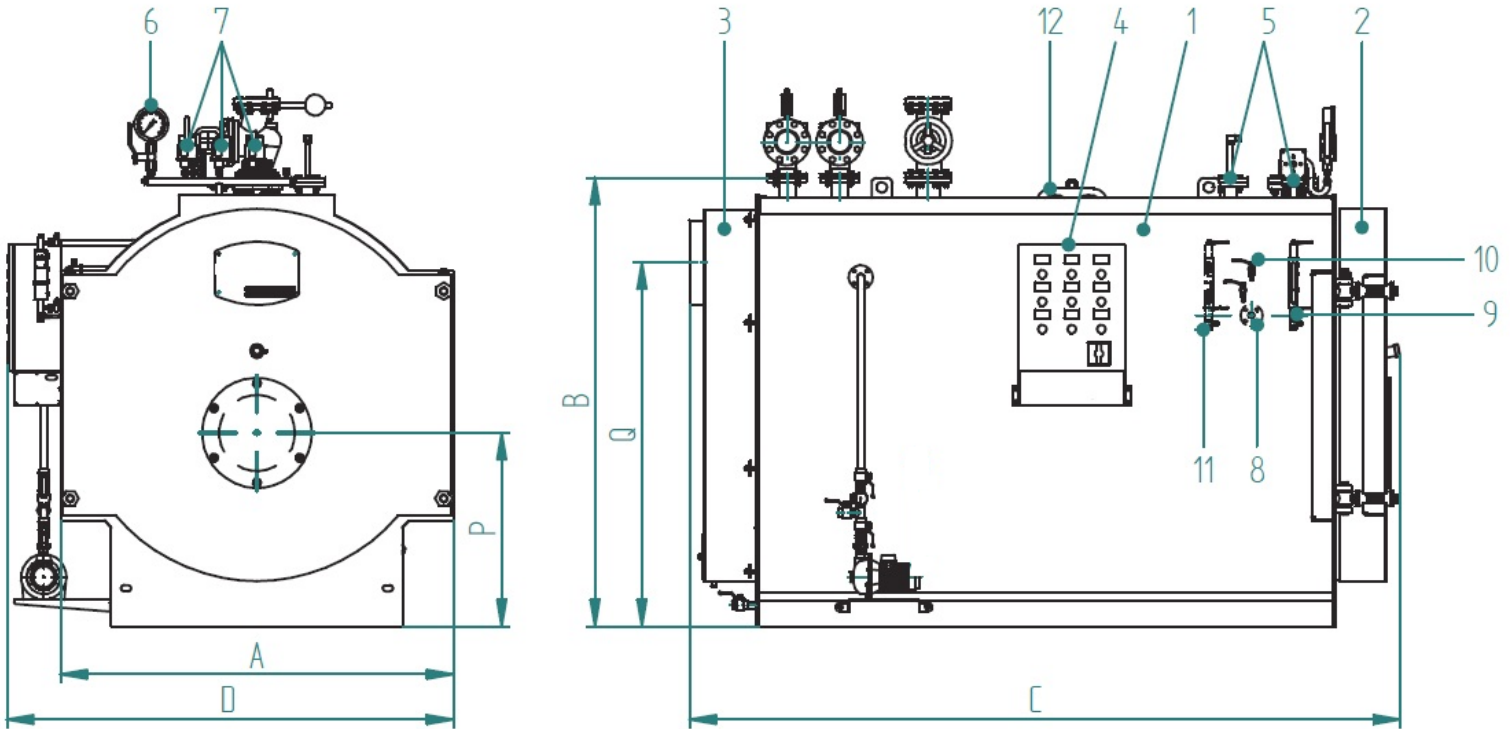


Vapoprex LVP 150-4000

Transportweg 50, 2421 LS NIEUWKOOP
 Postbus 136, 2420 AC NIEUWKOOP
 Telefoon: +31 (0)172 574668
 E-mail: info@caltrading.nl
 Internet: www.caltrading.nl



Lage druk stoomketel / Low pressure steamboiler

Max. werkdruk / Max. working pressure 0,5 bar
 Ontwerp temperatuur / Design temperature 119°C

1. Ketel / boiler
2. Deur / Door
3. Rookgassenkamer / Smoke chamber
4. Schakelpaneel / Electric panel
5. Probe houder / Probe holder
6. Drukschakelaar / Pressure gauge
7. Drukpressostaat / Pressure switch
8. Blindflens / Blind flange
9. Peilglas / Level gauge
10. Niveau test kraan / level test valve
11. Niveaumeter / Level indicator (optional)
12. Mangat / Manhole

VAPOPREX LVPn	Type	160	250	400	600	800	1000	1500	1750	2000	2500	3000	4000
Stoomcapaciteit / Steam Production	kg/h	150	250	400	600	800	1000	1500	1750	2000	2500	3000	4000
Netto vermogen / Heat Output	kW	101	168	269	403	537	671	1006	1174	1341	1676	2012	2682
	Kcal/h	86860	144480	231340	346580	461820	577060	865160	1009640	1153260	1441360	1730320	2306520
Belasting op onderwaarde / Heat Input	kW	112	186	298	447	596	745	1117	1304	1490	1862	2235	2980
	Kcal/h	96320	159960	256280	384420	512560	640700	960620	1121440	1281400	1601320	1922100	2562800
Tegendruk verbrandingskamer / Furnace backpressure	mbar	1,5	2,7	3,5	4,5	5,0	6,0	6,8	7,0	7,0	8,0	8,3	10,0
Afmetingen / Dimensions	A mm	1010	1010	1100	1240	1360	1360	1550	1550	1640	1770	1910	2150
	B mm	1260	1260	1270	1410	1530	1530	1720	1720	1840	2010	2120	2360
	C mm	1740	1740	2030	2210	2360	2550	2850	3070	3070	3360	3370	3930
	D mm	1250	1250	1310	1450	1570	1570	1720	1720	1840	1970	2080	2320
	P mm	530	530	535	600	635	635	715	715	760	855	910	1000
	Q mm	940	940	920	1060	1180	1180	1320	1320	1440	1580	1700	1880
Gewicht / Weight	Kg	1040	1040	1340	1670	1980	2050	2650	2790	3180	4300	4620	6460